

1300 E



www.ommelift.com

Nacelle tractable - Telescopique



LOCATION . VENTE . SAV . FORMATION

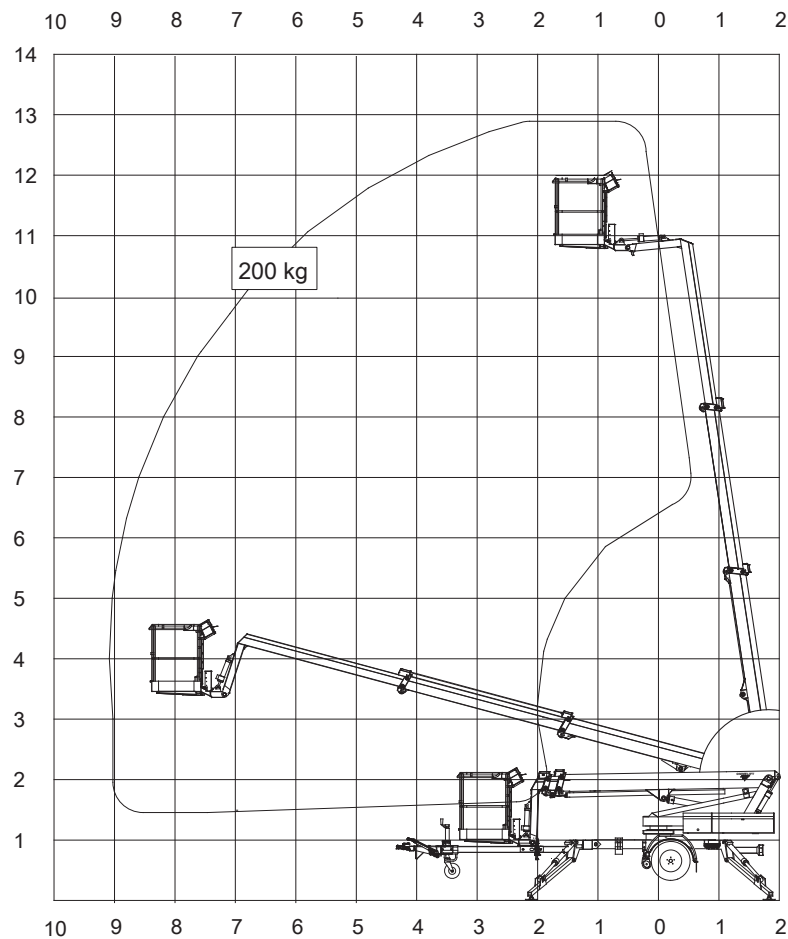
OMMELIFT



All Road
6 allée des Primevères
FR - 60440 Nanteuil-le-Haudouin
Phone: (+33) 01 43 00 55 96
Email: contact@klaas.fr - Web: www.klaas.fr

Quality since 1906

1300 E Nacelle tractable



Données techniques:	1300 E	1300 EB
Hauteur de travail max.	12.8 m	
Hauteur max. de plancher	10.8 m	
Déport maximal	9.0 m	
Hauteur max du bras articulé	-	
Angle d'inclinaison du jib (longueur du jib + panier)	2.0 m	
Déport jib (jib + panier)	-	
Rotation verticale du jib	-	
Rotation de la tourelle	± 400°	
Rotation du panier	± 50°	
Capacité max.	200 kg	
Dimensions du panier	1.25 x 0.8 x 1.1 m	
Surface du patin stabilisateur	ø160 mm / ø120 mm	
	230V / 16A	BATTERIE
Moteur	Optionel	Optionel
Capacité du réservoir		
Générateur		
Bloc batterie(s)	24V/139Ah/5h	
Chargeur	24 V / 30 A	
Système de double chargeur	Optionel	
Descente électrique	Optionel	Optionel
Voir www.ommelift.com pour plus de fonctionnalités et d'options		
Déplacement autonome par motorisation hydraulique	Standard	
Capacité de franchissement	14% (8°)	
Garde au sol des roues en stabilisation hauteur max.	300 mm	
Poids total	1650 kg	1750 kg
Pression au sol en position de travail pour chaque stabilisateur	11.8 kg/cm ²	11.8 kg/cm ²
Pression au sol avec plaque de répartition de charge 0,4 x 0,4 m	0.6 kg/cm ²	0.6 kg/cm ²
Pression au sol max. par patin stabilisateur	10.0 kN	10.0 kN
Stabilisateurs hydrauliques	Standard	
Contrôle	2-vitesses	
Panier à fond plat pour accès en toiture	Standard	
Prise de courant électrique dans le panier	Standard	
Plateau à outils dans le panier	Standard	

