

GRUE SUR REMORQUE (VENDU)



GRUE MOBILE SUR REMORQUE 2010, GRUE TRACTABLE OCCASION 30M

GRUE KLAAS OCCASION

- Grue d'occasion type Klaas K 20-30
- Année 2010
- Environ 900h
- Carnet entretien à jour VGP (controle) effectuée
- Hauteur de travail maximum : 30.00m
- Portée maximum : 20.00m
- Charge maximum : 1300kg
- Couleur : rouge et blanche
- Occasion grue mobile
- Fiche matériel sur [Doc technique grue K 20-30](#)

DONNÉES TECHNIQUES

Hauteur maximum	30m
Charge utile maximum	1300/1600kg*
Portée maximum	20m
Longueur du gibe (après genouillère)	10.65m
Poids total de l'ensemble	3.5t
Dimensions repliées (LxlxH)**	9.15x2.23x2.4m
Vitesse du treuil	50m/min
largeur d'appui minimum	2.72m
largeur d'appui maximum	5.05m

*option de mouflage

** L=Longueur ; l=largeur ; H=Hauteur

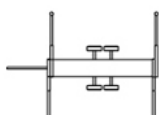
OPTIONS

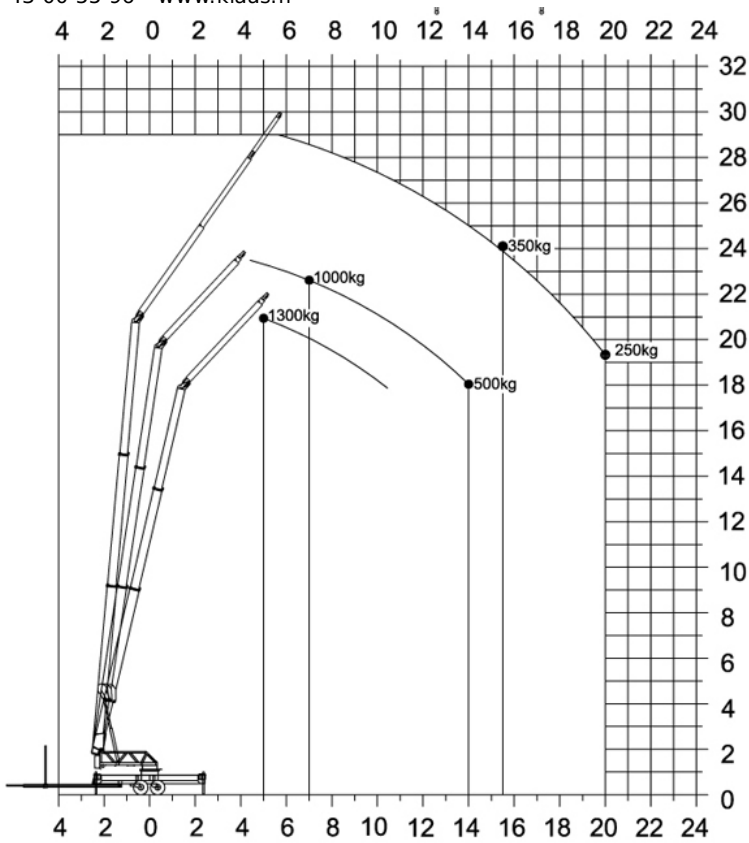
- Grue radiocommandée
- Déplacement autonome radiocommandé par engrenage sur essieu
- Gibe hydraulique radiocommandé
- Moteur Diesel
- Rotation 360° continue/infinie
- Système de stabilisation en "H"
- Vérins de stabilisation totalement hydrauliques
- Tractable par un fourgon de moins de 3.5t.
- Double vérin de matage
- Indicateur de charge sur la radiocommande

CHARGE	PORTÉE	HAUTEUR
1600kg*	4.50m	9.50m
1300kg	5.00m	21.00m
1000kg	7.50m	20.00m
800kg	8.50m	19.00m
350kg	5.00m	29.00m
250kg	19.50m	20.50m

ABAQUE

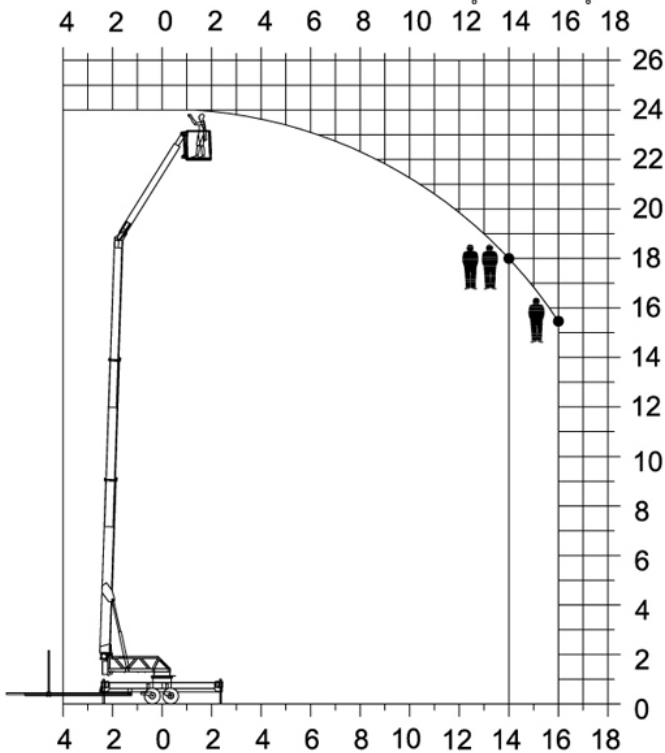
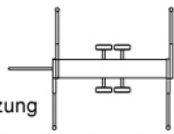
K20-30TS Premium





K20-30TS Premium

mit Bühne HA2-200
Ausladung zur Seite mit breiter Abstützung



K20-30TS Premium

mit Bühne HA2-200
Ausladung zur Seite mit schmaler Abstützung

