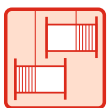


Topworker

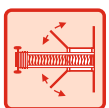




Équipement



Treuil sur rail



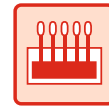
Support pivotant à l'avant



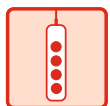
Double verin de matage



Moteur à essence



Commande manuelle



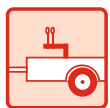
Télécommande manuelle



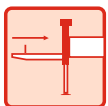
2 roues de têtes pneumatiques



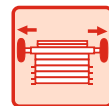
Rallonge intérieur



Auto-propulsion



Timon Rétractable



Roue extensible (opt.)



Supports télescopiques (opt.)



Caisse de meubles extractibles par rotation (opt.)



Caisson de meubles rigide (opt.)



Caisnes pour meubles "System Paulus" (opt.)

Topworker 25/4,5

Longueur d'échelle max. : 25 m
Longueur d'échelle repliée : 4,5 m
7 éléments de rail

Topworker 29/4,5

Longueur d'échelle max. : 29 m
Longueur d'échelle repliée : 4,5 m
8 éléments de rail


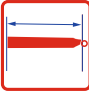



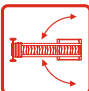

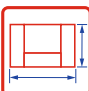
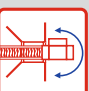
Topworker 33/5

Longueur d'échelle max. : 33 m
Longueur d'échelle repliée : 5 m
8 éléments de rail

Topworker 37/5

Longueur d'échelle max. : 37 m
Longueur d'échelle repliée : 5 m
9 éléments de rail

Topworker

| Informations techniques | 25/4,5 | 29/4,5 | 33/5 | 37/5 |
|--|---------------------------|---------------------------|---------------------------|---------------------------|
|  Charge max. | 400 kg | 400 kg | 400 kg | 400 kg |
|  Longueur d'échelle repliée | 4,50 m | 4,50 m | 5,00 m | 5,00 m |
|  Longueur d'échelle max. | 25,00 m | 29,00 m | 33,00 m | 37,00 m |
|  Nombre d'éléments | 7 | 8 | 8 | 9 |
|  Vitesse du chariot à essence Vitesse du chariot à moteur électrique | 48 m/min | 48 m/min | 48 m/min | 48 m/min |
|  Plage de pivotement | 180° (Drehkranz hydr.) | 180° (Drehkranz hydr.) | 180° (Drehkranz hydr.) | 180° (Drehkranz hydr.) |
|  Dimensions caisse meuble | 1,50 x 1,00 x 0,40 m | 1,50 x 1,00 x 0,40 m | 1,50 x 1,00 x 0,40 m | 1,50 x 1,00 x 0,40 m |
|  Dimensions coffre de meuble ouvert | 2,30 x 1,40 m | 2,30 x 1,40 m | 2,30 x 1,40 m | 2,30 x 1,40 m |
|  Angle de rotation caisson meuble | 180° | 180° | 180° | 180° |

Caractéristiques

| | 25/4,5 | 29/4,5 | 33/5 | 37/5 |
|----------|--------|--------|--------|--------|
| Longueur | 6,47 m | 6,43 m | 7,09 m | 7,09 m |
| Largeur | 1,82 m | 1,82 m | 1,82 m | 1,82 m |
| Hauteur | 2,78 m | 2,85 m | 2,83 m | 2,85 m |
| Poids | ≥ 2 t | ≥ 2 t | ≥ 2 t | ≥ 2 t |

Sous réserve de modifications techniques. Toutes les dimensions sont approximatives et peuvent varier en fonction du véhicule porteur. Les fonctions et les performances sont susceptibles d'être modifiées. Les données reflètent les performances de l'appareil au moment de l'impression.



Topworker

Les compactes

Les monte-meubles Klaas offrent des conditions idéales pour les déménagements.

Les objets lourds et encombrants n'ont pas à être portés dans des escaliers étroits et serrés ce qui permet d'économiser la santé du personnel, le temps de travail et la sécurité.

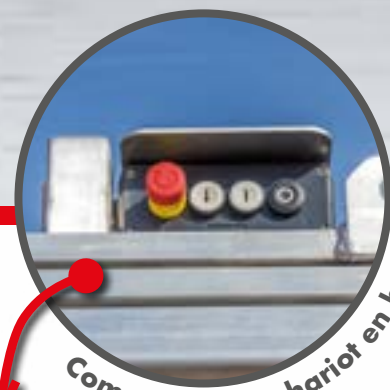
Les monte-meubles Klaas de la série Topworker combinent les avantages de la légèreté et de l'efficacité.

La remorque avec son poids réduit, son faible encombrement et ses grands stabilisateurs, donnent un maximum de puissance et permet d'atteindre jusqu'à 37m, soit le 11ème étage.

Grâce à sa technologie innovante et à une série complète de caractéristiques de série

- mécanisme d'auto-propulsion,
- support hydraulique,
- tourelle rotative hydraulique,
- télécommande automatique
- timon rétractable

Le Topworker assure un travail efficace et un gain de temps.



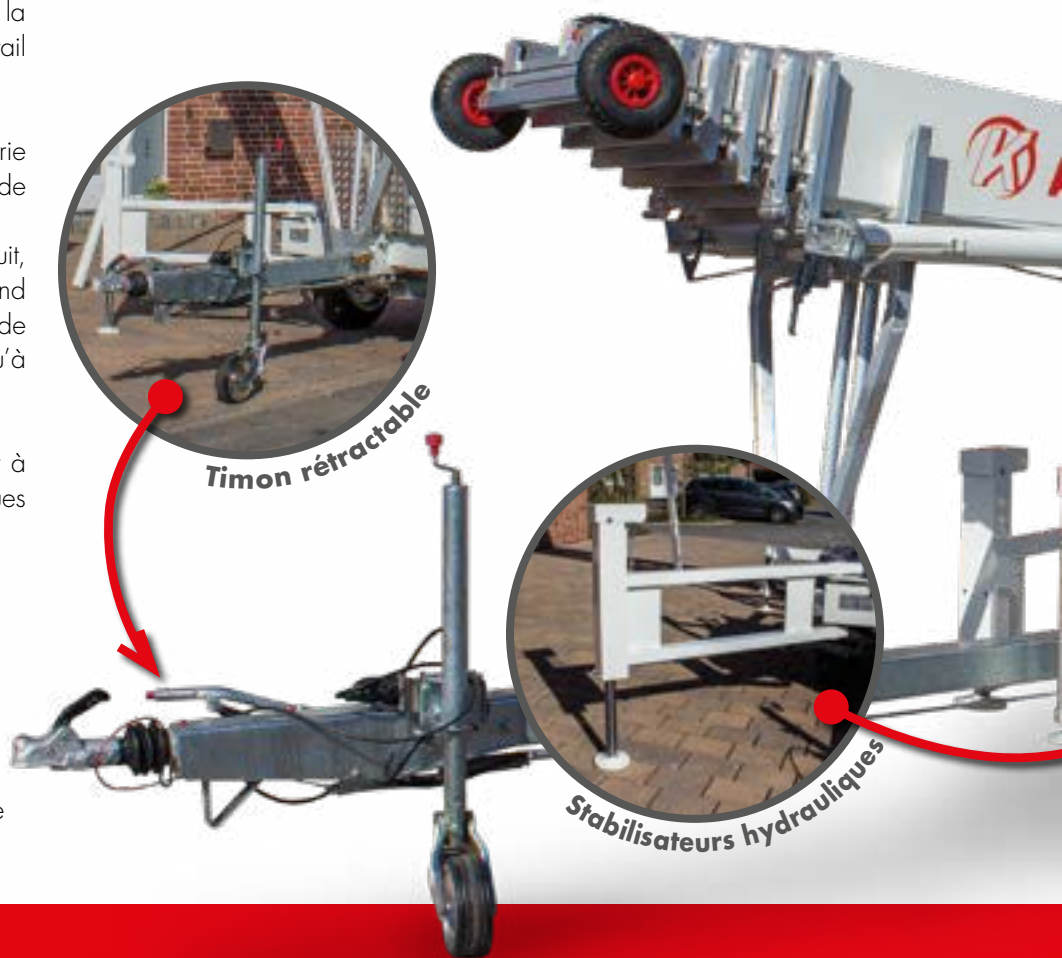
Commande du chariot en haut



Timon rétractable



Stabilisateurs hydrauliques



Caisse pour meuble

Tous les Topworkers peuvent être équipés au choix d'une caisse fixe ou pivotante et extensible, les parois latérales sont articulées.

En option, la caisse peut être équipée de rabats latéraux extra-longs. Cela permet d'augmenter la surface de transport lorsqu'il est déplié et le poids est parfaitement réparti. Grâce au réglage de l'inclinaison, la caisse peut être maintenue en permanence à l'horizontale.

Contrôle de levage

Grâce à sa télécommande automatique, il est possible de déplacer le chariot par le haut ou par le bas et de le mettre en position finale avec précision. Des soupapes proportionnelles permettent un démarrage et un freinage en douceur du chariot, protégeant ainsi les biens en augmentant la sécurité.

Grâce à la technologie spéciale de Klaas, la vitesse du chariot peut être réduite pendant les phases où le chariot s'arrête.

Motorisation

Les chariots sont entraînés avec un moteur à essence Briggs & Stratton. L'augmentation automatique du régime moteur empêche le bruit inutile et préserve l'environnement.

En alternative, les machines Topworker peuvent également être livrées avec un moteur diesel Kubota économique avec insonorisation.

Déplacement autonome

Son auto-propulsion vous permet de manœuvrer la remorque dans les endroits les plus restreints.



Superstructure

Timon retractable

Le timon offre un excellent confort de déplacement et se rétracte facilement, ce qui réduit la surface nécessaire lorsqu'il y a peu d'espace ou que la machine est utilisée en ville.

Système de stabilisation

Quatre vérins hydrauliques permettent une installation rapide et assurent un positionnement ferme.

Ensemble hydraulique

La tourelle rotative hydraulique amène l'échelle dans la bonne position, tandis que deux vérins de levage stables la soulèvent.

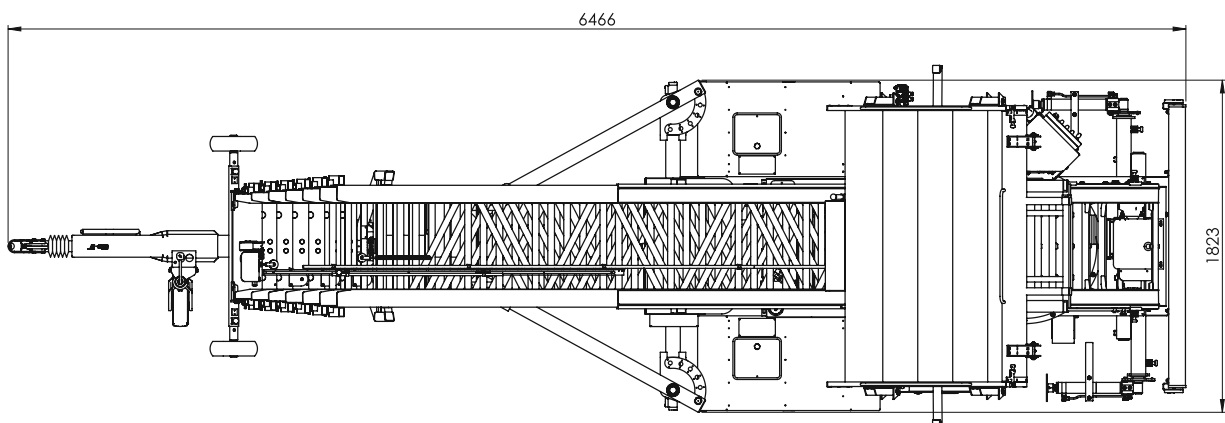
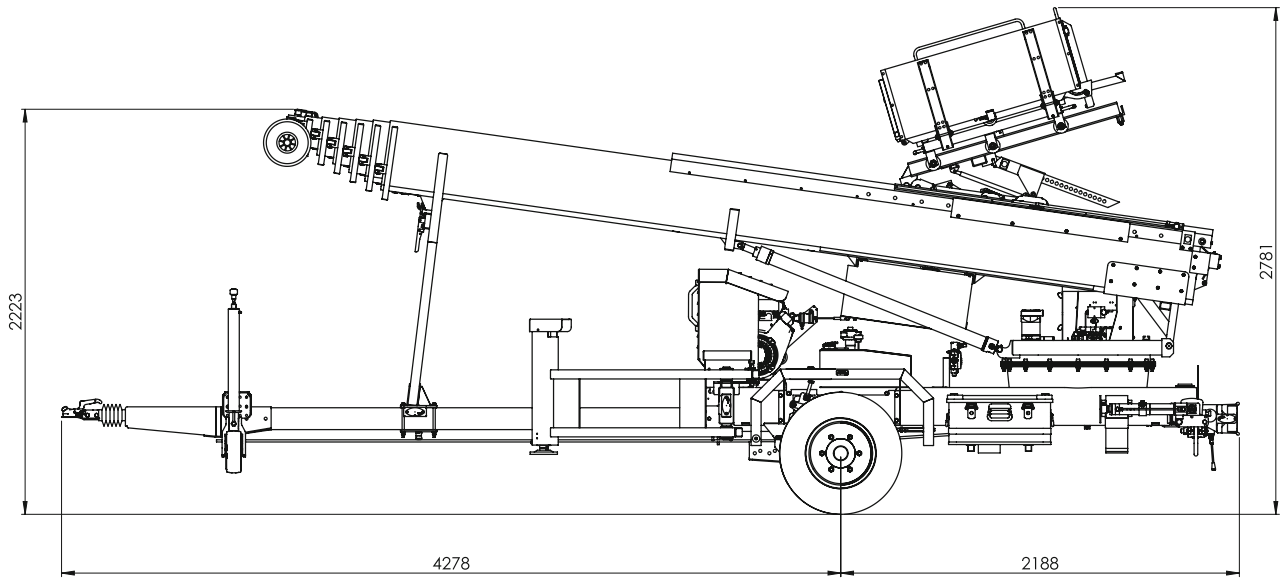
Le treuil à double rail ainsi que les galets de guidage à l'intérieur et à l'extérieur assurent une extraction et une rétraction des rails sûres et sans usure. Ils garantissent une extension verticale de l'échelle et empêchent le basculement des profils de rail. Comme chaque fonction hydraulique est commandée par un levier manuel, les erreurs de manipulation peuvent être évitées.

Extension d'échelle

L'extension de la base peut être faite de manière variable. Cela permet d'obtenir une hauteur de chargement plus basse et de travailler facilement. Le support livré avec la machine rend superflue toute construction de support de base coûteuse en temps avec des blocs de bois ou des palettes lors du travail sur des surfaces planes.

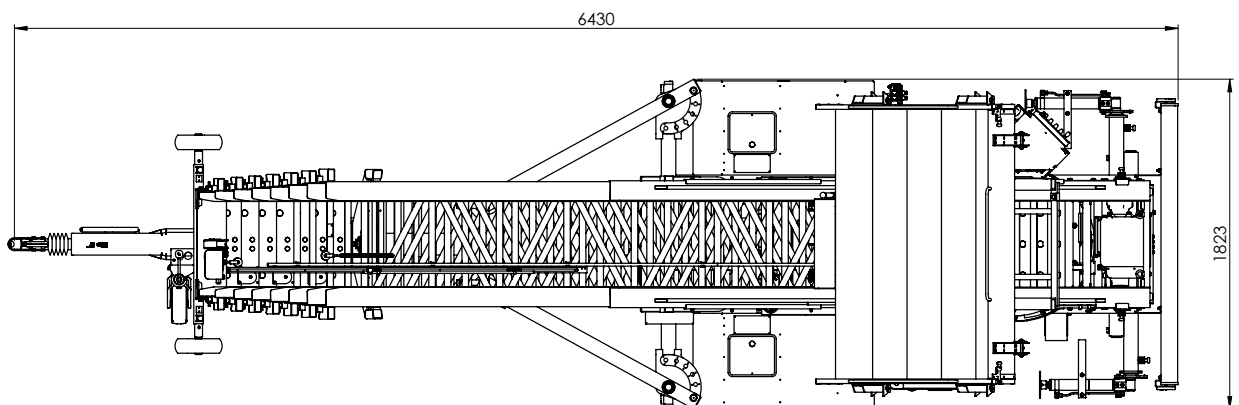
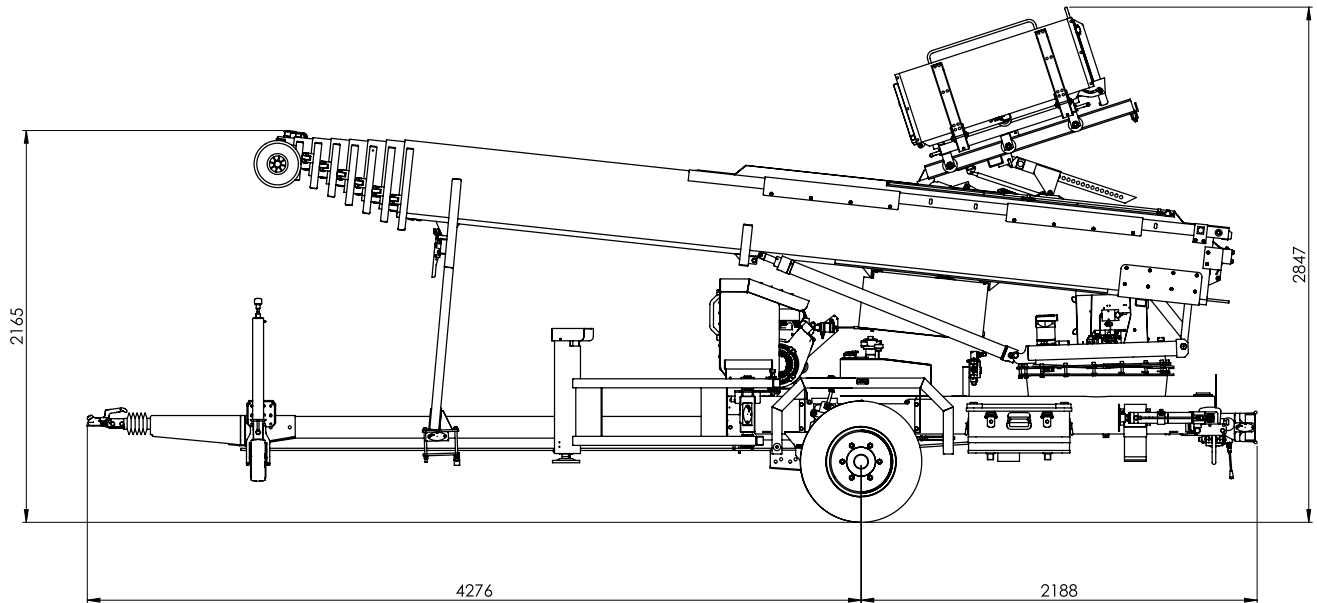
Topworker

Dimensions Topworker 25/4,5



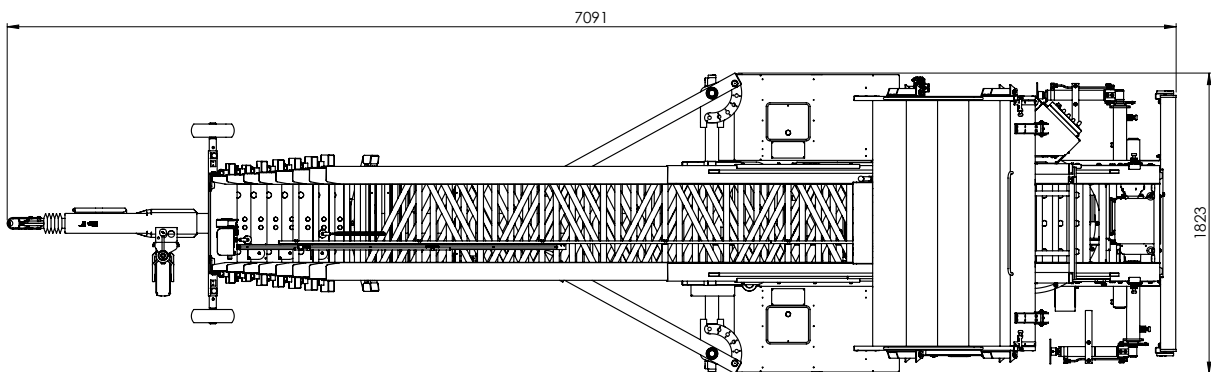
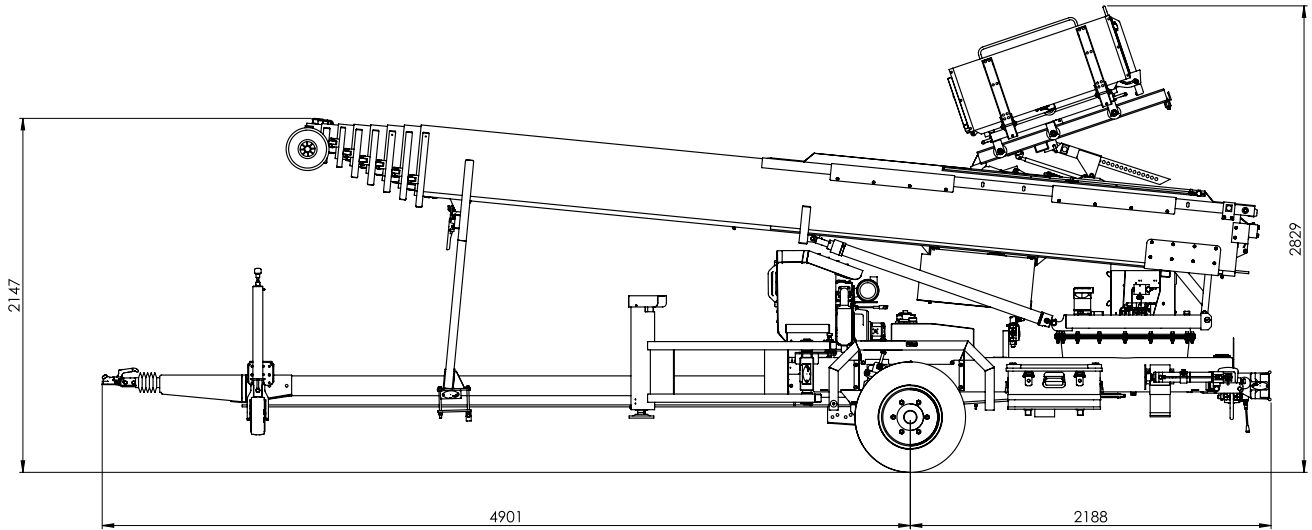
Topworker

Dimensions Topworker 29/4,5



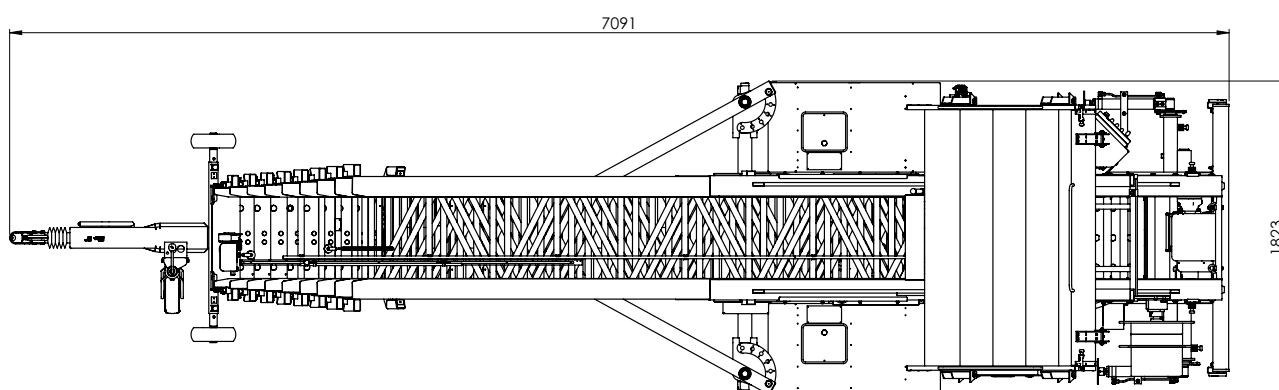
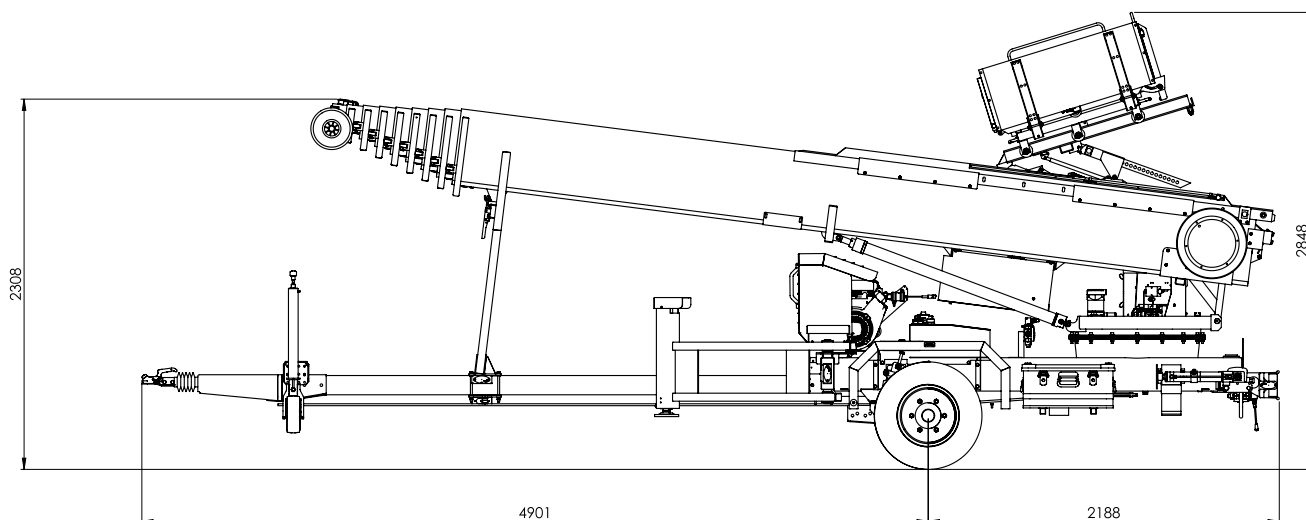
Topworker

Dimensions Topworker 33/5



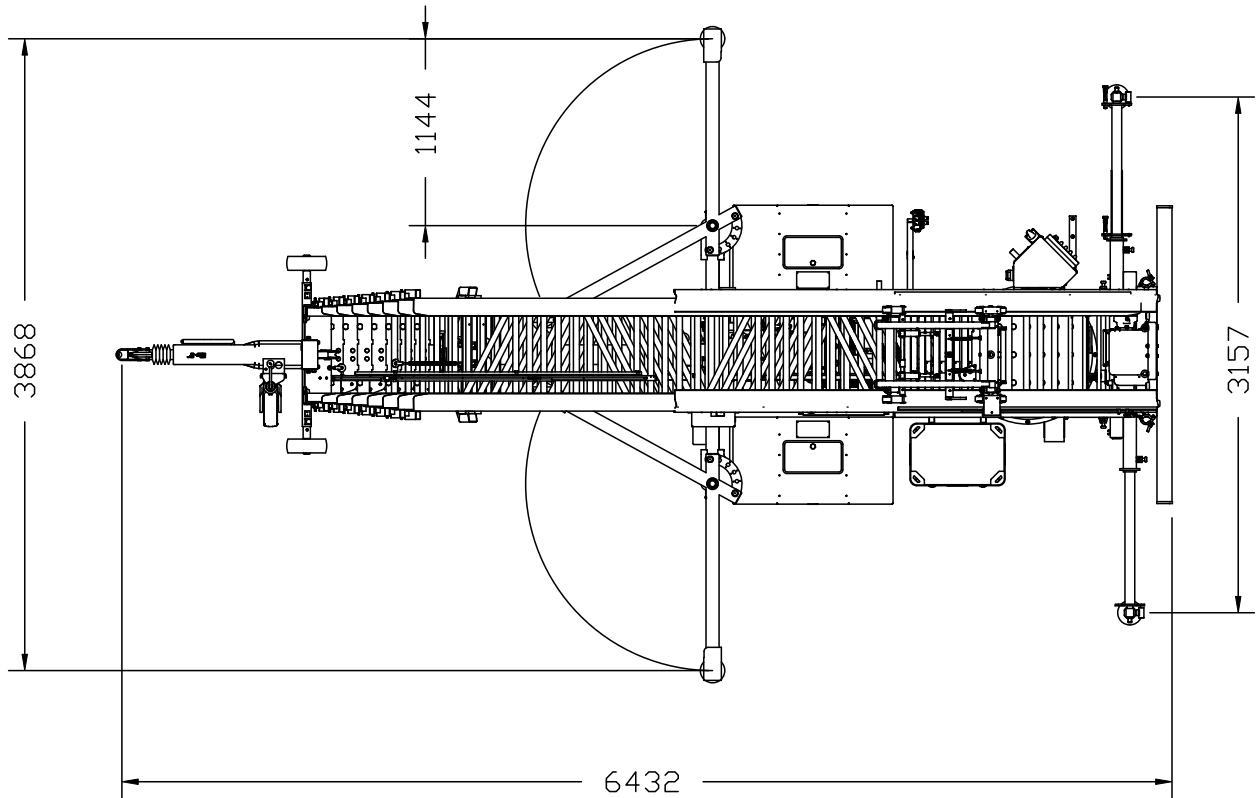
Topworker

Dimensions Topworker 37/5



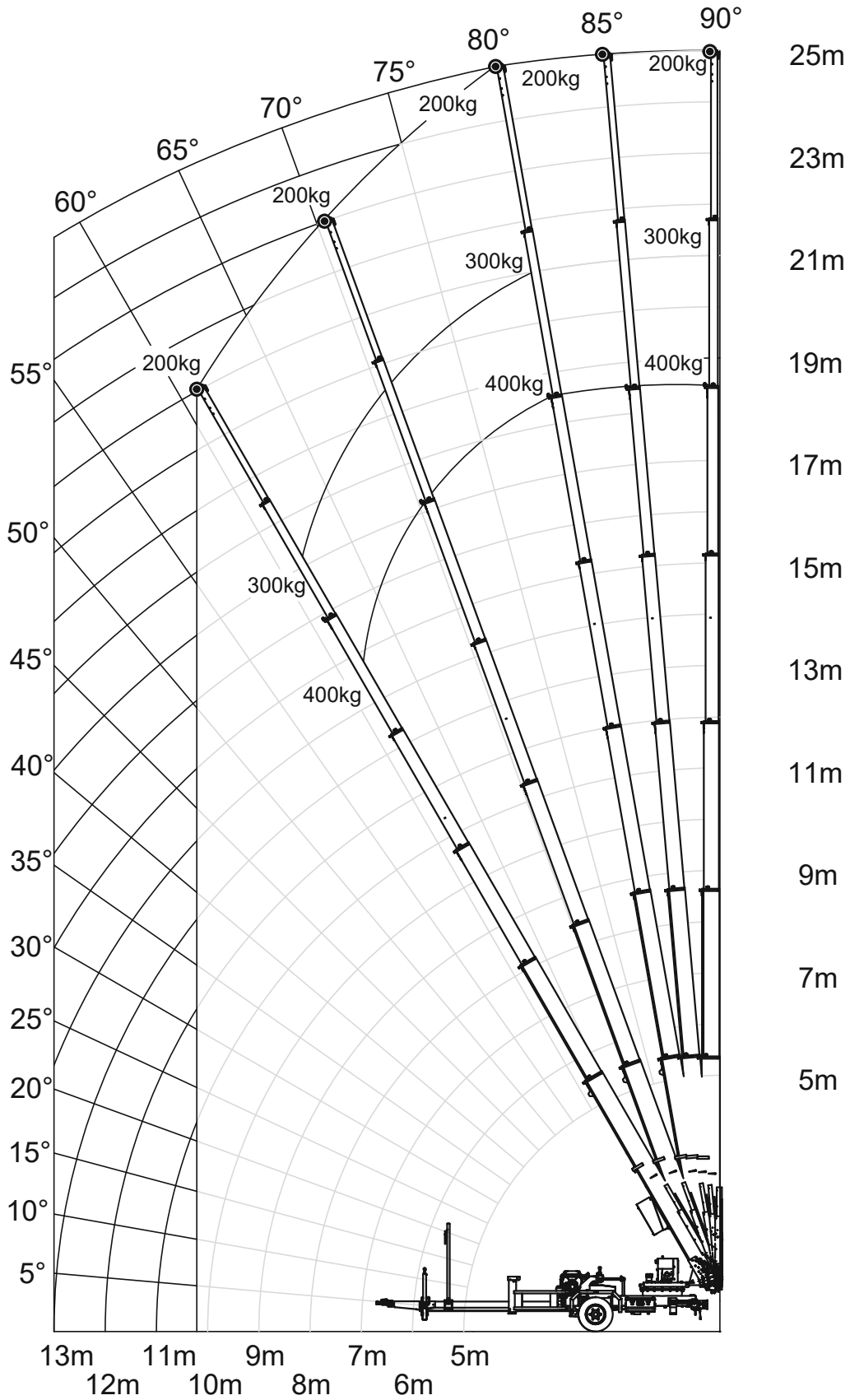
Topworker

Largeur de support



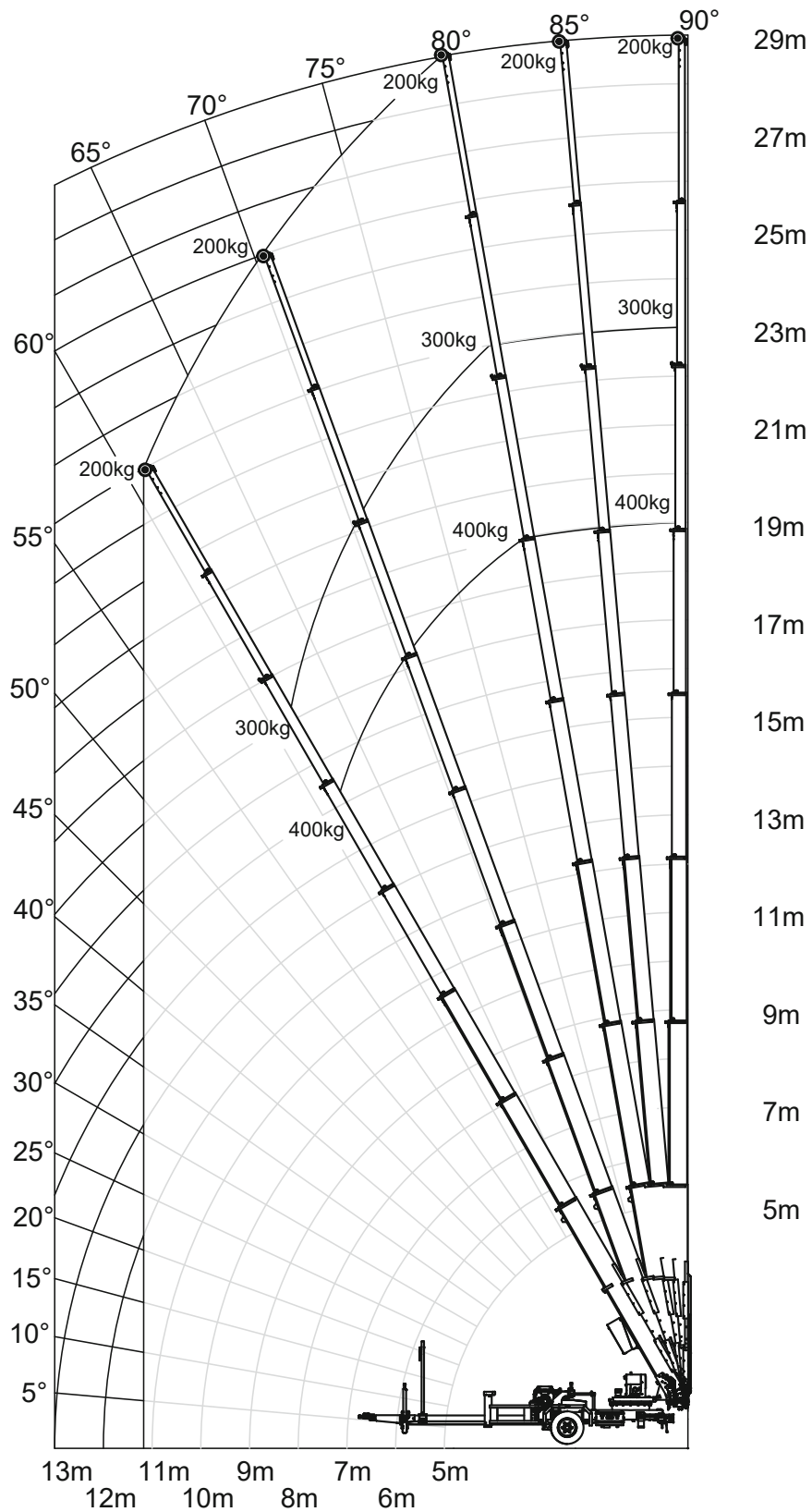
Topworker

Abaque Topworker 25/4,5

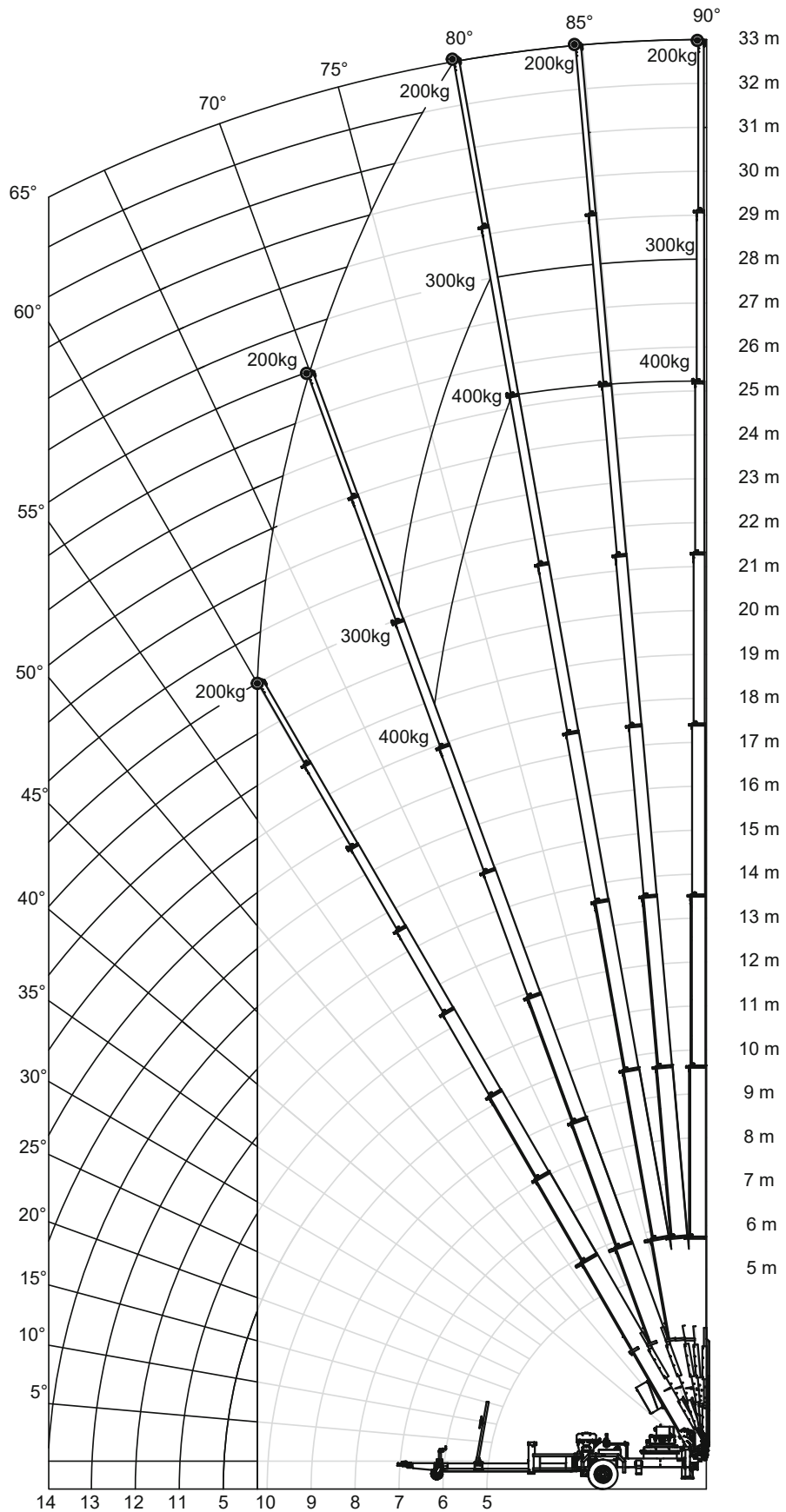


Topworker

Abaque de charge Topworker 29/4,5



Abaque de charge Topworker 33/5



Abaque de charge Topworker 37/5

