

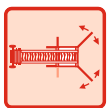
Toplight 21 Bau



Toplight 21 Bau



Équipement



Support pivotant à l'arrière



Moteur électrique ou essence



Commande manuelle



Rallonge inférieur



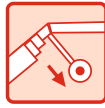
Caisse universelle



Barre de pliage mécanique (opt.)



Télécommande câblée (opt.)



Roue pneumatiques réglable



Timon réglable (opt.)



Plateau en bois (opt.)



Benne basculante (opt.)



Benne à déchets (opt.)



Caisson de meubles rigide (opt.)

Informations techniques



Charge max.

200 kg



Longueur d'échelle repliée

5,00 m



Longueur d'échelle max.

21,00 m



Nombre d'éléments

5



Vitesse du chariot à essence
Vitesse du chariot à moteur électrique

48 m/min
24-40 m/min



Plage de pivotement

180°

Caractéristiques

Longueur	6,20 m
Largeur	1,38 m
Hauteur	2,07 m
Poids	750 kg



TOPLIGHT 21 Bau

Le plus petit avec une grande force !

Avec seulement 750 kg, le Toplight est léger et peut être tiré sur le lieu d'intervention avec presque n'importe quelle voiture. Le dispositif de traction réglable en hauteur au niveau de la tête offre une flexibilité totale et une ergonomie de conduite optimale.

Son faible poids et sa répartition équilibrée du poids permettent de manœuvrer facilement lorsqu'il est détaché. Le Toplight atteint des hauteurs allant jusqu'à 21 m et est disponible au choix avec un moteur à essence ou un moteur électrique de 230 volts.



Manutention

Moyen de levage

Le Toplight est livré de série avec un plateau universel. En option, le monte charge peut être équipé de différents moyens de prise de charge, comme un plateau en bois ou une benne à gravats. Tous peuvent être montés sans outils et en un tour de main. Le chariot peut être basculé à l'extrémité du rail, ce qui permet de vider facilement le plateau ou la benne.

Genouillère

Le Toplight 21 bau peut disposer et d'extension d'échelle allant jusqu'à 10m. Le premier mètre est installé au sol, puis les autres extensions sont installés sur le toit. L'inclinaison est ajustée à l'aide de boulons et les roues gonflables réglables en hauteur à l'extrémité dans le virage fournissent un support sûr.

Système de contrôle

Comme tous les appareils Klaas, le Toplight dispose d'une commande à une main de toutes les fonctions hydrauliques. Le rail est déployé et monté directement sur l'appareil à l'aide de curseurs de commande sensibles. En option, le Toplight peut être équipé d'une télécommande manuelle électrique. Grâce à un câble de 5 m de long, la charge peut être observée à une distance sûre pendant le déplacement.

Motorisation (2 variantes)

Équipement avec moteur à essence

Le moteur à essence Honda de 8 CV est équipé de série d'une régulation automatique des gaz. Lorsqu'une fonction est activée, le régime augmente automatiquement. Cela permet d'une part de réduire le bruit et les gaz d'échappement et d'autre part de diminuer la consommation de carburant.

Équipement avec moteur électrique

Le moteur électrique fonctionne sur une prise de 230 V et est donc indépendant des sources d'énergies.

Chassis

L'utilisation d'une seule main permet d'obtenir plus sécurité lors du montage et du démontage de l'appareil. Le levage de l'échelle se fait par un treuil de levage avec protection contre l'éclatement des tuyaux. Un dispositif de sécurité à câble assure la sécurité du chariot en cas de descente brusque.

Stabilisation

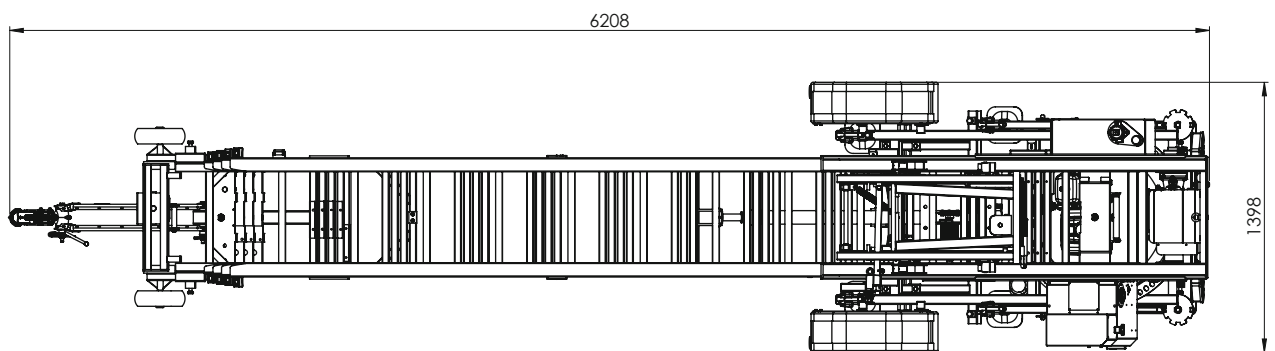
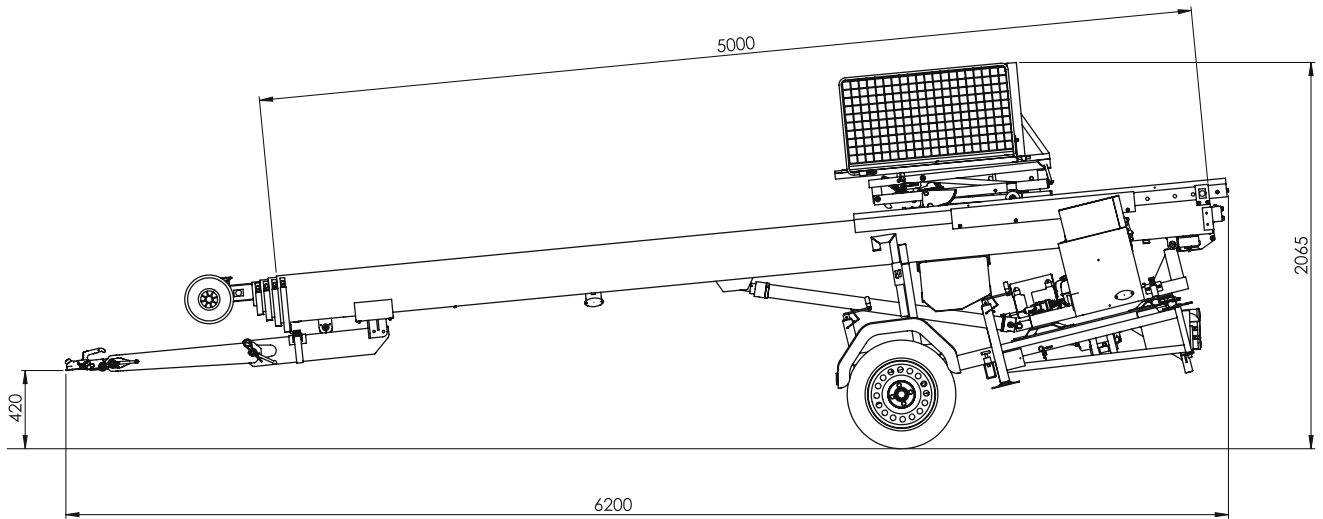
Le Toplight est équipé de série de quatre stabilisateurs. Les supports arrière sont pivotants à 180°. En option, il existe un support supplémentaire pour une stabilité accrue, qui peut être installé sur les côtés.

Rallonge inférieur

L'extension inférieure peut être abaissée au sol. Cela permet un chargement flexible.

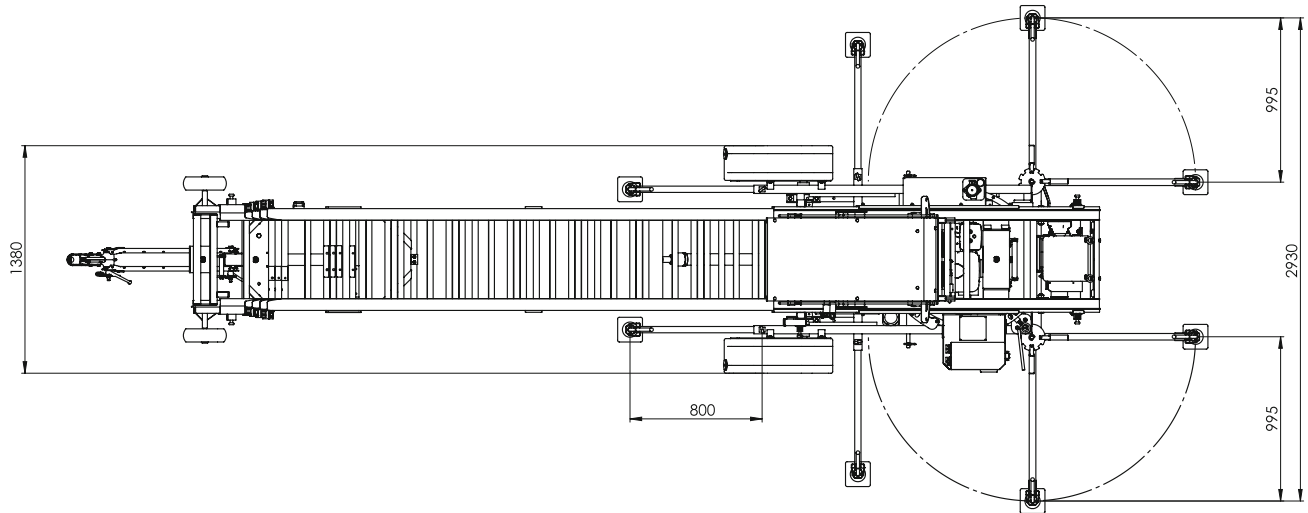
Toplight 21 Bau

Dimensions



Toplight 21 Bau

Largeur de support



Toplight 21 Bau

Abaque de charge

